

第82回日本公衆衛生学会総会

開催趣意書

《協賛募集要項》

会 期：2023年10月31日（火）～11月2日（木）

会 場：つくば国際会議場

第82回日本公衆衛生学会総会

学会長：田宮 菜奈子

筑波大学医学医療系 ヘルスサービスリサーチ分野 教授

筑波大学ヘルスサービス開発研究センター センター長

目次

ご挨拶	03
開催概要	04
役員	05
ランチョンセミナー・スポンサーセッション募集要項	06
ポケットプログラム広告掲載募集要項	08
ホームページバナー広告掲載募集要項	10
併設展示・書籍展示 募集要項	11
寄付金募集要項	15
申し込み・注意事項・問い合わせ先	16
収支予算概要	18
「企業活動と医療機関等との関係の透明性に関する指針」 （透明性ガイドライン）について	19
各種申込書	20

ご挨拶

第82回日本公衆衛生学会総会を2023年10月31日(火)から11月2日(木)に茨城県つくば市で開催するにあたり、皆様にご挨拶を申し上げます。

公衆衛生とは、「共同社会の組織的な努力を通じて、疾病を予防し、寿命を延長し、身体的・精神的健康と能率の増進をはかる科学・技術(C.E.A. Winslow; WHO 1949)」とされ、本学会は、全国から公衆衛生関係者(行政、大学、研究所、保健医療介護の現場実践者、企業等)が約4,000人(見込み)が参集し、共に学びあう場です。

開催地は、常陸の国風土記や万葉集にもよまれた歴史ある茨城県、そしてそのシンボル筑波山を望むひたち野の原野にひろがる研究学園都市「スマートシティーつくば」です。

2023年は研究学園都市構想から60年の還暦にあたります。

「常陸野の原野を拓き、真白なる塔そびえたり」(筑波大学学生歌)とありますが、自然と人の英知が融合し、紫峰の下に多くの研究所、企業、大学が集い、積み重ねた60年。

そして、人と社会のあり方を見直さざるを得ず、医療関係者の方々の多大なるご尽力とともに、すべての人々が不安の中で向き合い、公衆衛生の重要性が浮き彫りになった人類への挑戦コロナ禍の4年間。この時、この地で、皆さまを公衆衛生学会にお迎えできますこと心からうれしく思い、願わくば、この試練を乗り越えた喜びを、皆さまと共に分かち合うことができることを切に望んでおります。

本総会のメインテーマは「実践と研究のシナジーが織りなす保健医療介護サービスの進化と調和」とさせていただきました。研究成果は実践されてこそ、そして実践の課題から生まれた研究こそ意味があり、そのシナジーが、真に人の幸せにつながるサービスを生み出すと考えます。

そして、実践と研究のシナジーには、社会のニーズに即対応されておられる企業の皆様のご参画が不可欠です。

つきましては、本学会総会の間を存分にご活用いただき、ランチョンセミナー・ブース展示等々に、ぜひご参画ご協賛を賜り、ともにシナジーを創りだしていただけますよう、心からお願い申し上げます。

末筆ながら、貴社の益々のご繁栄をお祈り申し上げます。

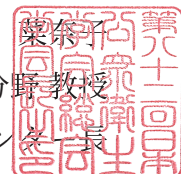
2023年1月

第82回日本公衆衛生学会総会

学会長 田宮 榮奈子

筑波大学医学医療系ヘルスサービスリサーチ分野 教授

筑波大学ヘルスサービス開発研究センター センター長



開催概要

1. 学会名称
第 82 回日本公衆衛生学会総会
2. テーマ
実践と研究のシナジーが織りなす保健医療介護サービスの進化と調和
3. 会期
2023 年 10 月 31 日（火）～ 11 月 2 日（木）
4. 会場
つくば国際会議場 〒 305-0032 茨城県つくば市竹園 2-20-3

代表者

第 82 回日本公衆衛生学会総会
学会長 田宮 菜奈子
(筑波大学医学医療系 ヘルスサービスリサーチ分野 教授
筑波大学ヘルスサービス開発研究センター センター長)

5. 参加人数
4,000 名（予定）
6. プログラム（予定）
学会長講演、特別講演、メインシンポジウム、シンポジウム、フォーラム、奨励賞受賞講演、教育講演、感染症リスクアセスメント研修会、ランチョンセミナー、スポンサーセッション、一般演題、自由集会、各種展示、分科会、会員総会、意見交換会、市民公開講座

お問い合わせ先

【実行委員会事務局・学術部会事務局】
筑波大学医学医療系 ヘルスサービスリサーチ分野
事務局長：岩上 将夫
〒 305-8575
茨城県つくば市天王台 1-1-1
TEL：029-853-8324 FAX:029-853-8849

【運営事務局】
株式会社コンベンションプラス内
〒 113-8538 東京都文京区湯島 2-31-14 湯島ファーストジェネシスビル 5 階
Tel. 03-4355-1138・(代表) 03-3868-3901 / Fax. 03-3868-3902
Email：jsph82@convention-plus.com

役員

	氏名	所属
名誉学会長	大井川 和彦	茨城県知事
名誉顧問	五十嵐 立青	つくば市長
学会長	田宮 菜奈子	筑波大学医学医療系ヘルスサービスリサーチ分野 教授
副学会長	鈴木 邦彦	茨城県医師会長
副学会長	森川 博司	茨城県保健医療部長
副学会長	杉山 晃	つくば市保健部長
顧問	永田 恭介	筑波大学長
監事	山口 雅樹	茨城県保健医療部保健政策課長
監事	中根 英明	つくば市保健部次長

ランチョンセミナー・スポンサードセッション募集要項

1. ランチョンセミナー開催内容（予定）

種別	会場		開催日	募集数	共催費（税込）
ランチョン セミナー A	Esaki メインホール	第 1 会場 1258 席	10月31日(火)	3	1,540,000 円
			11月1日(水)		
			11月2日(木)		
	大会議室	第 2 会場 500 席	10月31日(火)	3	
			11月1日(水)		
			11月2日(木)		
ランチョン セミナー B	中ホール200	第 3 会場 200 席	10月31日(火)	3	1,100,000 円
			11月1日(水)		
			11月2日(木)		
	中ホール300	第 6 会場 300 席	10月31日(火)	3	
			11月1日(水)		
			11月2日(木)		
スポンサード セッション	大会議室	第 2 会場 500 席	10月31日(火)	1	1,540,000 円
	中ホール300	第 6 会場 300 席	11月1日(水)	1	1,100,000 円

* 開催会場、各会場の収容人数、開催日は、プログラム編成や会場レイアウトにより変動することがございます。あらかじめご了承ください。

《共催費用に含まれるもの》

1. 会場費（控室を含む）
2. 現地でのプログラム進行に必要な映像機材一式
3. 現地でのプログラム進行に必要な音響照明関係機材一式
4. 一部要員（会場進行ディレクター、オペレーター）

《共催費用に含まれないもの》

1. 座長・演者への謝金、旅費・宿泊費等の接遇費用
2. 看板類
3. 追加要員（アナウンス係等別途必要な場合のみ）
4. 会場でのお弁当等飲食費
5. 控室での飲食費
6. 追加機材

2. 会場

つくば国際会議場

3. 会期

2023年10月31日（火）～11月2日（木）

4. 開催形態

第82回日本公衆衛生学会総会と企業との共催

5. 開催枠の決定、座長・演者の選定について

- 募集期間内にお申し込みいただいた内容に基づき、事務局にて調整の上、決定いたします
- 同日程・同枠へのお申し込みが複数となった場合、ご希望に添えない場合がございます。あらかじめご了承ください
- ご希望のセミナー日時について、必ず第3希望までご記入ください
- 2社以上での共催をご予定の場合、申込書に必ずご記入ください
- 開催枠調整の判断材料としますので、必ず申込書にセミナーテーマをご記入ください
- 座長・演者に内諾を得るのは、事務局からの決定連絡後としてください
- 事務局からの決定連絡後、座長・演者へのご依頼は各社にて行ってください。また、交通・宿泊の手配が必要な場合も各社にて手配をお願いします。旅行会社の紹介・斡旋はいたしますので、ご希望の際は運営事務局にご相談ください
- 演者の先生への抄録執筆依頼は、後日貴社経由でお願いをいたします

6. 申込方法

別紙の申込書に必要事項をご記入の上、運営事務局まで FAX または Email にてお申し込みください。

7. 申込締切

第1次締切：2023年3月31日（金）

8. 共催費の振込先

銀行名：みずほ銀行
支店名：本郷支店（店番号 075）
口座番号：普通 4202424
口座名義：第82回日本公衆衛生学会総会
ダイ82カニホコウシユウエトケガツカイウカイ

申し込み・問い合わせ先

第82回日本公衆衛生学会総会 運営事務局
株式会社コンベンションプラス内
〒113-8538 東京都文京区湯島 2-31-14 湯島ファーストジェネシスビル 5階
Tel. 03-4355-1138・(代表) 03-3868-3901 / Fax. 03-3868-3902
Email: jsph82@convention-plus.com

ポケットプログラム広告掲載募集要項

1. 広告媒体名
第 82 回日本公衆衛生学会総会 ポケットプログラム
2. 発行部数
4,000 部
3. 発行予定日
2023 年 10 月下旬
4. 配布先
学会参加者および関連団体
5. 原稿サイズ
A5 判 (天地 210 × 左右 148mm)
6. 媒体製作費用
2,200,000 円 (予定)
7. 広告料総額
1,980,000 円 (予定)
8. 広告掲載料

掲載枠	タイプ	料金 (税込)	募集数
表 4	カラー 1 頁 (H210 × W148mm)	220,000 円	1
表 3	カラー 1 頁 (H210 × W148mm)	165,000 円	1
表 2	カラー 1 頁 (H210 × W148mm)	165,000 円	1
表 3 対頁	モノクロ 1 頁 (H210 × W148mm)	110,000 円	1
記事中	モノクロ 1 頁 (H210 × W148mm)	110,000 円	8
記事中	モノクロ 1/2 頁 (H105 × W148mm)	55,000 円	8

9. 申込締切日
2023 年 6 月 30 日 (金)

振込先

銀行名 : みずほ銀行
支店名 : 本郷支店 (店番号 075)
口座番号 : 普通 4202424
口座名義 : 第 82 回日本公衆衛生学会総会
ダイ 82 カニホコウシユエヒカガツカイウカイ

10. 掲載枠決定について
申込締め切り後、主催者にて掲載枠を調整し、決定、ご報告いたします。

11. 申込方法

別紙申込書に必要事項をご記入の上、運営事務局まで FAX または Email にてお申し込みください。主催者にて掲載枠を決定後、請求書をお送りいたします。

12. 広告原稿について

- 2023年7月21日(金)までにご提出ください
- Illustrator、PDF等の電子媒体にてご用意ください
- メール添付もしくはデータ転送サービスをご利用の上、運営事務局まで入稿ください
- 入稿データは必ず原寸で作成してください。入稿後のデータ修正、リサイズはできません

申し込み・問い合わせ先

第82回日本公衆衛生学会総会 運営事務局

株式会社コンベンションプラス内

〒113-8538 東京都文京区湯島 2-31-14 湯島ファーストジェネシスビル 5階

Tel. 03-4355-1138・(代表) 03-3868-3901 / Fax. 03-3868-3902

Email : jsph82@convention-plus.com

ホームページバナー広告掲載募集要項

1. 広告媒体名
第 82 回日本公衆衛生学会総会 ホームページ
2. 掲載期間
データ受領・入金確認後～総会終了後まで（2023 年 11 月末予定）
3. 視認対象者
学会参加者および協賛企業、関連団体
4. データ仕様
GIF（アニメーション可）、JPEG
5. 広告掲載料
110,000 円（税込）
6. 募集枠
3 社（予定）
7. 申込方法
別紙申込書に必要事項をご記入の上、運営事務局まで FAX または Email にてお申し込みください。主催者より請求書をお送りいたします。
8. 申込締切日
2023 年 9 月 1 日（金）
9. データ送付締切日
2022 年 9 月 20 日（水）

振込先

申込書確認後、運営事務局より請求書をお送りします。請求書記載の指定日までにお振り込みください。*バナー広告は、入金確認後に先着順に掲載いたします

銀行名 : みずほ銀行
支店名 : 本郷支店 (店番号 075)
口座番号 : 普通 4202424
口座名義 : 第 82 回日本公衆衛生学会総会
ダイ 82 カニホコウシユエトケツクイウカイ

10. 原稿について
原稿サイズは、お申し込みいただいた企業に個別にご案内します。運営事務局まで Email にて入稿ください。

申し込み・問い合わせ先

第 82 回日本公衆衛生学会総会 運営事務局
株式会社コンベンションプラス内
〒113-8538 東京都文京区湯島 2-31-14 湯島ファーストジェネシスビル 5 階
Tel. 03-4355-1138・(代表) 03-3868-3901 / Fax. 03-3868-3902
Email : jsph82@convention-plus.com

併設展示・書籍展示 募集要項

1. 会場

つくば国際会議場 多目的ホール・1F ホワイエ (予定)

2. 日程

- 搬入・設営 2023年10月30日(月) 15:00 ~ 19:00(予定)
- 展示 2023年10月31日(火) 9:00 ~ 17:00(予定)
- 2023年11月1日(水) 9:00 ~ 17:00(予定)
- 2023年11月2日(木) 9:00 ~ 13:00(予定)
- 搬出・撤去日時 2023年11月2日(木) 13:00 ~ (予定)

3. 出展申込資格

企業展示小間……医療関連の機器・薬品・試薬、書籍・システム・サービスなどの
販売・取扱企業および団体
一般展示小間……研究機関・大学の研究・事業の紹介を目的とする団体
企画展示小間……健康増進計画等の紹介を目的とする地方公共団体

4. 募集小間数

企業展示小間 35小間(予定)
一般展示小間 30小間(予定)
企画展示小間 5小間(予定)
書籍展示小間 10小間(予定)

5. 小間タイプ・出展料

【併設展示(基礎小間)】

小間タイプ	出展料(税込)	小間仕様
企業展示小間	220,000円/小間	・全体仕様: W1800mm × H2100mm × D900mm ・バックパネル: W1800mm × H2100mm ・社名板(文字のみ、スミ1色): W900mm × H200mm ・照明: 40W 蛍光灯1灯 ・展示台: W1800mm × H700mm × D900mm(クロス付)
一般展示小間	55,000円/小間	
企画展示小間	無料 (1団体につき1小間まで)	

【書籍展示】

出展料	小間仕様
11,000円/本	・全体仕様: W1800mm × H700mm × D450mm

*社名板へのロゴ掲載、コンセント電気設備、オプションレンタル備品をご希望の場合は、別途料金となります。詳細は後日配布する出展者要項にてお知らせします

6. 出展料に含まれるもの・含まれないもの

《出展料に含まれるもの》

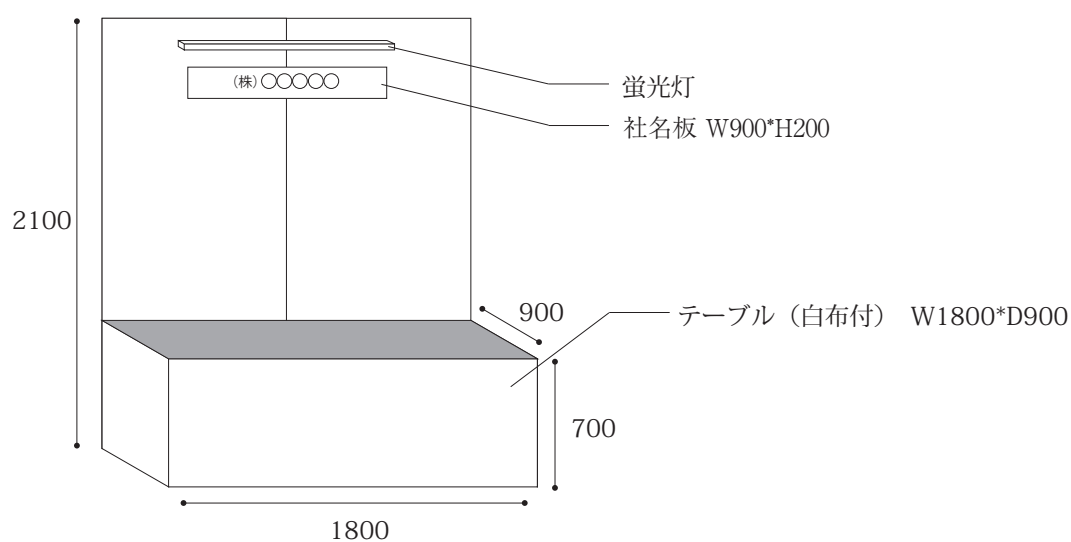
- 展示の準備から終了までの現場管理諸費用
- 展示期間中および設営・撤去時のスペース使用料

《出展料に含まれないもの》

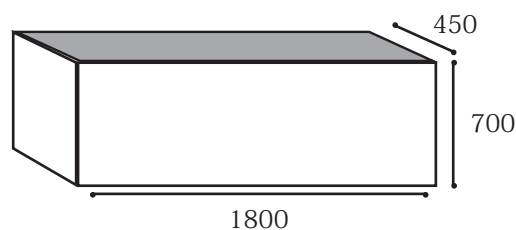
- 社名板へのロゴ掲載
- コンセント等の電気設備、電気工事、電気料金
- レンタル備品
- 清掃
- ゴミ処理

* 上記をご希望の場合は、別途料金で承ります。詳細は出展者要項にてご案内します

7. 展示小間仕様図（予定）
《基礎小間イメージ図》



《書籍展示小間イメージ図》



8. 小間割りについて

申し込み締め切り後、出展物の種類、小間数、小間構成、実演の有無、申し込み順などを考慮し、主催者にて決定し、各出展者に通知します。なお、出展者は小間割りに対して異議申し立てをすることはできませんので、ご了承ください。また、主催者の許可なく小間の全部あるいは一部を譲渡・交換することはできません。

9. 薬事法未承認品の出展について

運営事務局までお問い合わせください。

10. 外国出展物

展示場は保税展示場になっておりません。海外からの出展物は国内貨物として出展するか、ATA カルネ制度をご利用ください。

11. 会場の管理

- 会場および出展物の保全については、最善の保護と管理にあたりますが、天災その他の不可抗力による事故、紛失・損害および小間内における人的災害発生については責任を負いかねます
- 出展者の行為により事故が発生した場合は、当該出展者の責任において解決するものとし、主催者はこれに対し一切の責任を負いません

12. 出展の取り消し

申込書提出後の取り消しは原則として受け付けかねます。ただし、やむを得ない理由で出展取り消しを希望する場合は、文書にて事情を説明し、主催者の承認を得てください。出展を取り消す場合は、下記の規定に基づき、キャンセル料を申し受けます。

- | | |
|-------------------|---------|
| ● 2023年3月31日(金)まで | 出展料の50% |
| ● 2023年4月1日(土)以降 | 出展料全額 |

13. 変更・中止

やむを得ない事情により会期および時間を変更、または中止する場合があります。この変更を理由として出展申込を取り消すことはできません。また、これによって生じた損害は補償いたしません。万が一、中止となる場合、出展料金は返金いたしますが、それまでに要した主催者側の費用は、申込小間数に応じて出展者に分担していただきます。なお、出展者側でそれまでに要した費用は、各社の負担となりますので、ご了承ください。

14. 禁止事項

下記の項目に抵触する事項を禁止いたします。

- 消防法、建築法、その他関係法令、会場の規定により禁止されている項目に抵触する行為
- 小間外での展示活動、参加者、他の出展者に対して危険または迷惑をかける行為
- 水、プロパンガス、圧縮空気の使用
- 現金と引き換えに出展物を引き渡す行為。ただし、主催者が認めたものは限定的に許可する場合があります
- 本総会、展示会の品位を下げるような行為

15. 本総会への参加

出展者は、本総会の講演会場および関連行事への参加資格はありません。本総会プログラムに参加希望の方は、参加証をご購入ください。ただし、展示会場内用の参加証は数枚ご用意します。詳細は出展者要項にてご案内します。

申込方法・振込先

別紙申込書に必要事項をご記入の上、運営事務局まで FAX または Email にてお申し込みください。主催者より請求書をお送りします。

銀行名 : みずほ銀行
支店名 : 本郷支店 (店番号 075)
口座番号 : 普通 4202424
口座名義 : 第 82 回日本公衆衛生学会総会
 ダイ82 カイホコウシユエイカイ ヲカイウカイ

16. 申込締切日
2023年6月30日(金)

申し込み・問い合わせ先

第 82 回日本公衆衛生学会総会 運営事務局
株式会社コンベンションプラス内
〒113-8538 東京都文京区湯島 2-31-14 湯島ファーストジェネシスビル 5 階
Tel. 03-4355-1138・(代表) 03-3868-3901 / Fax. 03-3868-3902
Email : jsph82 @ convention-plus.com

寄付金募集要項

1. 募金の名称
第 82 回日本公衆衛生学会総会
2. 募金期間
2022 年 11 月 1 日 (火) ~ 2023 年 10 月 30 日 (月)
3. 募金目標額
2,000,000 円
4. 募集対象先
製薬関連企業、医療機器関連企業、その他の企業、団体、関連病院等
5. 寄付金の使途
第 82 回日本公衆衛生学会総会の開催準備および運営費用に充当

募集責任者

第 82 回日本公衆衛生学会総会
学会長 田宮 菜奈子
(筑波大学医学医療系 ヘルスサービスリサーチ分野 教授
ヘルスサービス開発研究センター センター長)

6. 申込方法
別紙申込書に必要事項をご記入の上、運営事務局まで FAX または Email にてお申し込みください。
7. 寄付金振込先
銀行名 : みずほ銀行
支店名 : 本郷支店 (店番号 075)
口座番号 : 普通 4202424
口座名義 : 第 82 回日本公衆衛生学会総会
ダイ 82 カニホコウシユエヒカガツカイウカイ

* 寄付金の領収証は会期終了後に運営事務局より郵送でお送りいたします

8. 税制上の優遇措置について
第 82 回日本公衆衛生学会総会への寄付窓口は 2 種ございます。
 1. 第 82 回日本公衆衛生学会総会への寄付
……税制上の優遇措置なし
 2. 公益財団法人 日米医学交流財団との共同事業 (国際的公衆衛生人材育成のため) への寄付
……税制上の優遇措置あり公益財団法人 日米医学交流財団との共同事業への寄付をご希望の場合は、運営事務局までお問い合わせください。別途資料をお送りします。
9. 応募者の公表について
ご希望いただいた場合、応募者の法人名 (個人で申し込みの場合は個人名) をホームページで公表させていただきます。

申し込み・注意事項・問い合わせ先

1. 申込方法

ご希望の協賛申込書に必要事項をご記入の上、FAX または Email にて運営事務局までお申し込みください。募集数に限りのある協賛は、規定数に達し次第募集を締め切りますので、あらかじめご了承ください。

2. 協賛金の支払い

お申し込み内容の確定後、運営事務局より請求書をお送りいたします。請求書記載の支払期限までにお振り込みください。

* 振込手数料は貴社にてご負担ください

* 振込控えをもって領収証に代えさせていただきます

* 寄付金の領収証は会期終了後に運営事務局よりお送りします

指定銀行口座

銀行名 : みずほ銀行

支店名 : 本郷支店 (店番号 075)

口座番号: 普通 4202424

口座名義: 第 82 回日本公衆衛生学会総会

ダイ 82 カニホコウシユエヒガ ヲツカイウカイ

3. 申込締切一覧

協賛種別	締切日
ランチョンセミナー・スポンサーセッション	2023年3月31日(金)
ポケットプログラム広告	2023年6月30日(金)
ホームページバナー広告	2023年9月1日(金)
併設展示・書籍展示	2023年6月30日(金)
寄付	2023年10月30日(月)

キャンセルポリシー

《申込の取り消し》

申込書提出後の取り消しは、原則として受けかねます。ただし、やむを得ない理由で取り消しを希望する場合は、文書にて事情を説明し、主催者の承認を受けてください。

《主催者による中止または開催形式の変更》

主催者は災害・天変地異等の不可抗力またはやむを得ない事情により会期・開催時間などを変更、WEB を用いたオンライン学術集会（ハイブリッド形式を含む）への移行、または開催を中止する場合があります。中止の場合、すでに支払い済みの協賛金は、それまでに要した主催者側の費用を下記の規定に則り申し受け、差額を返金します。ただし、このキャンセルポリシーは、併設展示・書籍展示には適用されません。併設展示・書籍展示の申込取り消しについては、P17 をご参照ください。なお、振り込み済みの寄付金は、全額を返金します。

① 2023年7月6日(木)まで 協賛金の60%

② 2023年7月7日(金)以降 協賛金の80%

申し込みに関する問い合わせ先

第 82 回日本公衆衛生学会総会 運営事務局

株式会社コンベンションプラス内

〒 113-8538 東京都文京区湯島 2-31-14 湯島ファーストジェネシスビル 5 階

Tel. 03-4355-1138 ・ (代表) 03-3868-3901 / Fax. 03-3868-3902

Email : jsph82@convention-plus.com

収支予算概要

【収入の部】			(税込み:現行税率)
I 参加費		4,000 名	37,600,000 円
事前参加登録	8,000 円 ×	2,500 人	20,000,000 円
当日参加登録	10,000 円 ×	1,500 人	15,000,000 円
学生免除	-5,000 円 ×	200 人	-1,000,000 円
演題申込	3,000 円 ×	1,200 題	3,600,000 円
II 意見交換会			650,000 円
事前参加費	5,000 円 ×	100 人	500,000 円
当日参加費	5,000 円 ×	30 人	150,000 円
III 共催セミナー			18,480,000 円
ランチョンセミナーA	1,540,000 円 ×	6 社	9,240,000 円
ランチョンセミナーB	1,100,000 円 ×	6 社	6,600,000 円
スポンサードセッション	1,540,000 円 ×	1 社	1,540,000 円
スポンサードセッション	1,100,000 円 ×	1 社	1,100,000 円
IV ポケットプログラム広告			1,980,000 円
表4	220,000 円 ×	1 社	220,000 円
表3	165,000 円 ×	1 社	165,000 円
表2	165,000 円 ×	1 社	165,000 円
表3対頁	110,000 円 ×	1 社	110,000 円
記事 1 頁	110,000 円 ×	8 社	880,000 円
記事 1/2 頁	55,000 円 ×	8 社	440,000 円
V ホームページバナー広告			330,000 円
ホームページバナー	110,000 円 ×	3 社	330,000 円
VI 附設展示			4,180,000 円
企業展示小間	220,000 円 ×	15 小間	3,300,000 円
一般展示小間	55,000 円 ×	15 小間	825,000 円
企画展示小間	0 円 ×	15 小間	0 円
書籍展示小間	11,000 円 ×	5 本	55,000 円
VII 寄付・助成金			2,000,000 円
寄付	2,000,000 円 ×	1 式	2,000,000 円
VIII 負担金収入			12,423,000 円
都道府県等分担金	4,923,000 円 ×	1 式	4,923,000 円
公衆衛生学会負担金	3,000,000 円 ×	1 式	3,000,000 円
開催地負担金	4,500,000 円 ×	1 式	4,500,000 円
合計			77,643,000 円

【支出の部】			(税込み)
I 事前準備費			19,800,000 円
人件費	事務局員		3,200,000 円
通信連絡費			500,000 円
ホームページ作成費			900,000 円
印刷・制作費	ポスター、ポケットプログラム		7,500,000 円
演題処理関係費			6,000,000 円
消耗品費			500,000 円
雑費	翻訳、クレジット手数料など		1,200,000 円
II 当日運営費			54,000,000 円
会場関連費	つくば国際会議場		12,000,000 円
運営人件費	運営スタッフ、オペレーター		9,000,000 円
音響・映像関連費			16,000,000 円
看板製作・会場装飾費	展示小間製作・ポスター発表設営含む		9,000,000 円
売上金管理・保険関連費			300,000 円
招聘関連費			3,000,000 円
関係会合費	情報交換会、各種会議		3,000,000 円
消耗品費	感染症対策備品等		1,200,000 円
雑費			500,000 円
III 事後処理費			200,000 円
印刷制作費			150,000 円
通信連絡費			30,000 円
雑費			20,000 円
IV 運営委託費		1 式	3,540,000 円
		I ~ IV の合計	77,540,000 円
V 予備費			103,000 円
総計			77,643,000 円

第 82 回日本公衆衛生学会総会

「企業活動と医療機関等との関係の透明性に関する指針」 (透明性ガイドライン) について

本会は日本製薬工業協会、日本医療機器産業連合会等の団体が定める「企業活動と医療機関等との関係の透明性に関する指針（透明性ガイドライン）」をはじめとする関係諸規範およびその精神に従い、医療機関等との関係の透明性に関する企業方針を理解し、本会への拠出金額等の情報公開に同意します。

会議名：第 82 回日本公衆衛生学会総会

開催日：2023 年 10 月 31 日（火）～ 11 月 2 日（木）

会 場：つくば国際会議場

2023 年 1 月 吉日

第 82 回日本公衆衛生学会総会

学会長 田宮 菜穂子

筑波大学医学医療系 ヘルスサービスリサーチ分野 教授

筑波大学ヘルスサービス開発研究センター センター長



第 82 回日本公衆衛生学会総会
ランチョンセミナー・スポンサードセッション 申込書

第 82 回日本公衆衛生学会総会
学会長 田宮 菜奈子 殿

貴会共催プログラム開催につき、その趣旨に賛同して下記の通り申し込みます。

	日 時	セッション・会場名
(例)		
第 1 希望		
第 2 希望		
第 3 希望		

ご予定のテーマをご記入ください。

テーマ： _____

座長・演者のご希望をご記入ください。

	氏 名	所 属
座 長		
演 者		

貴 社 名	
所属部署名	
ご担当者	
住 所	〒
TEL	
FAX	
Email	

[申込先](株) コンベンションプラス (FAX : 03-3868-3902)

Email : jsph82 @ convention-plus.com

第 82 回日本公衆衛生学会総会
ポケットプログラム広告掲載 申込書

第 82 回日本公衆衛生学会総会
学会長 田宮 菜奈子 殿

下記の通り広告掲載を申し込みます。

申込日	年 月 日
スペース	表 () ・ 後付 1 頁 ・ 後付 1/2 頁
掲載品目	
貴社名	
所属部署名	
ご担当者	
住所	〒
TEL	
FAX	
Email	
備考	

[申込先](株) コンベンションプラス (FAX : 03-3868-3902)
Email : jsph82 @ convention-plus.com

第 82 回日本公衆衛生学会総会
ホームページバナー広告掲載 申込書

第 82 回日本公衆衛生学会総会
学会長 田宮 菜奈子 殿

下記の通り広告掲載を申し込みます。

申込日	年 月 日
貴社名	
所属部署名	
ご担当者	
住所	〒
TEL	
FAX	
Email	
備考	

[申込先](株) コンベンションプラス (FAX : 03-3868-3902)
Email : jsph82 @ convention-plus.com

第 82 回日本公衆衛生学会総会
併設展示・書籍展示出展申込書

第 82 回日本公衆衛生学会総会
学会長 田宮 菜奈子 殿

下記の通り申し込みます。

申込日	年 月 日
申込小間数 展 示 料	企業展示小間 220,000 円 (税込) _____ 小間 一般展示小間 55,000 円 (税込) _____ 小間 企画展示小間 _____ 小間 展示料金 _____ 円 書 籍 机希望本数 _____ 本
出展予定品目	
展 示 台	要 ・ 不要
社 名 板	要 ・ 不要
蛍 光 灯	要 ・ 不要
貴 社 名	
所属部署名	
ご担当者	
住 所	〒
TEL	
FAX	
Email	
備 考	

第 82 回日本公衆衛生学会総会
寄付金申込書

第 82 回日本公衆衛生学会総会
学会長 田宮 菜奈子 殿

貴会活動を推進するため、その趣旨に賛同して下記の通り寄付を申し込みます。

申込日	:	年	月	日
<hr/>				
寄付金額	:	金		円也
<hr/>				
振込予定日	:	年	月	日
<hr/>				

貴社名	
所属部署名	
ご担当者	
住所	〒
TEL	
FAX	
Email	

[申込先](株) コンベンションプラス (FAX : 03-3868-3902)
Email : jsph82 @ convention-plus.com