

第82回

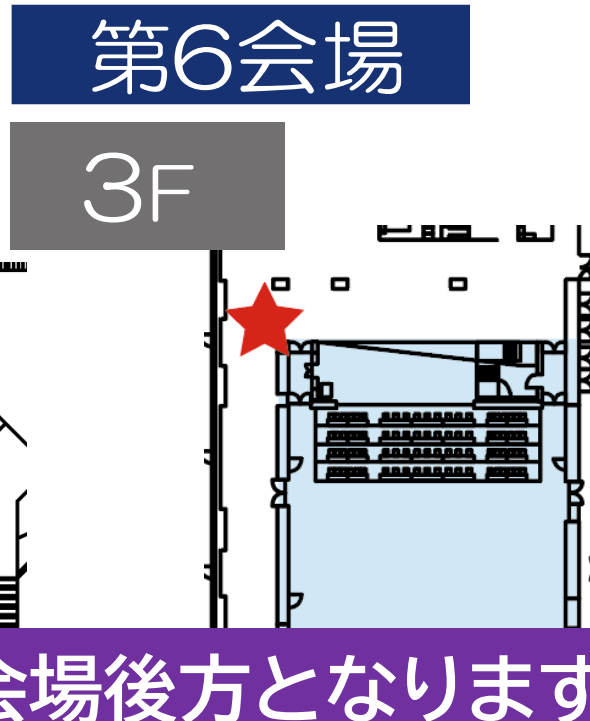
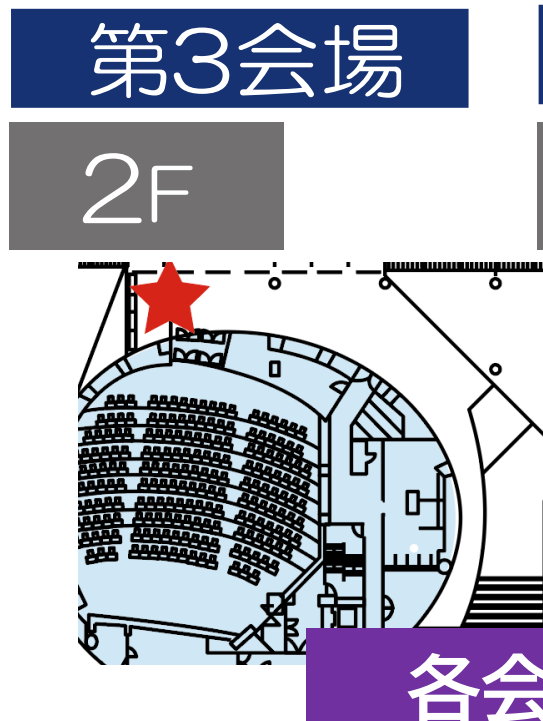
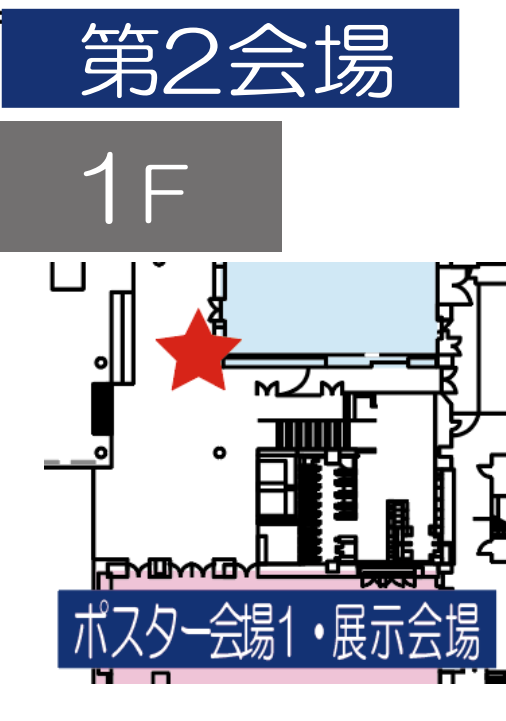
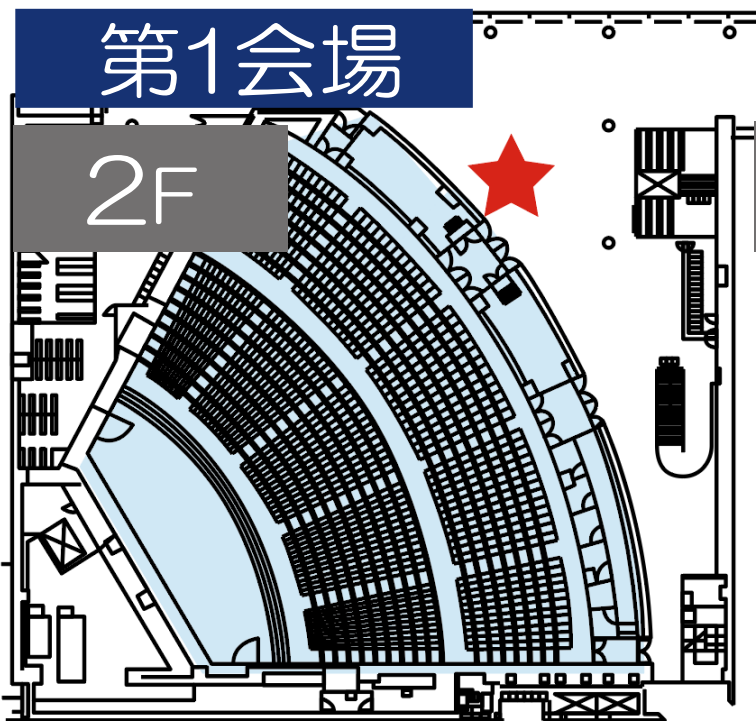
日本公衆衛生学会総会



社会医学系・指導医取得単位

書類配布場所

(開始15分前から配布いたします)



各会場後方となります